

Eko Mix G

Eko Mix MG

Eko Mix G i Eko Mix MG - to nowoczesne kotły spełniające wymogi klasy 5 i Eco Design, przystosowane są do spalania ekogroszku. Kotły te mają takie same wymienniki ciepła, różnią się rodzajem palników. Eko Mix G jest wyposażony w palnik retortowy żeliwny w obudowie stalowej ze ślimakiem stalowym, natomiast Eko Mix MG jest wyposażony w palnik retortowy żeliwny w obudowie ze ślimakiem żeliwnym. Kotły wyposażono w sterownik ST-480 obsługujący 4 pompy oraz siłownik zaworu mieszającego. Są nowoczesnym, ekologicznym i ekonomicznym źródłem ciepła dla gospodarstw domowych oraz lokali przemysłowych.



Cennik kotłów c.o.

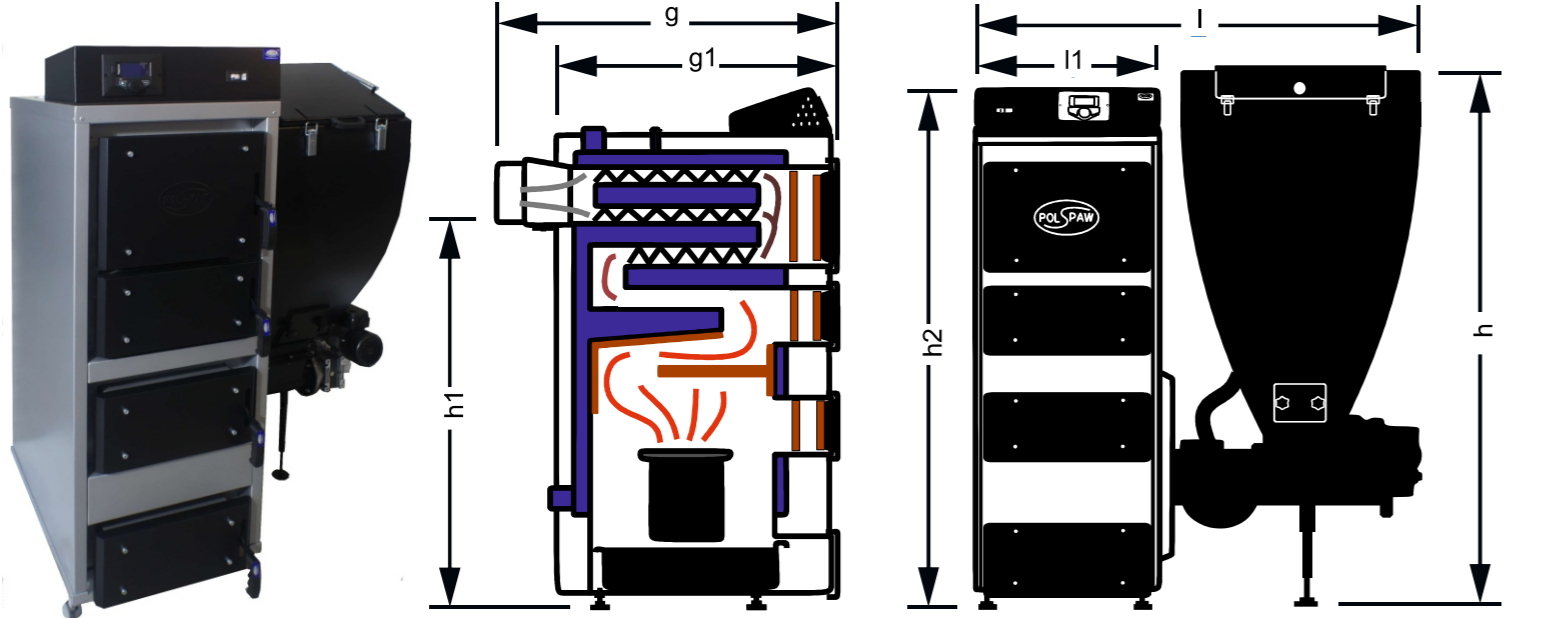
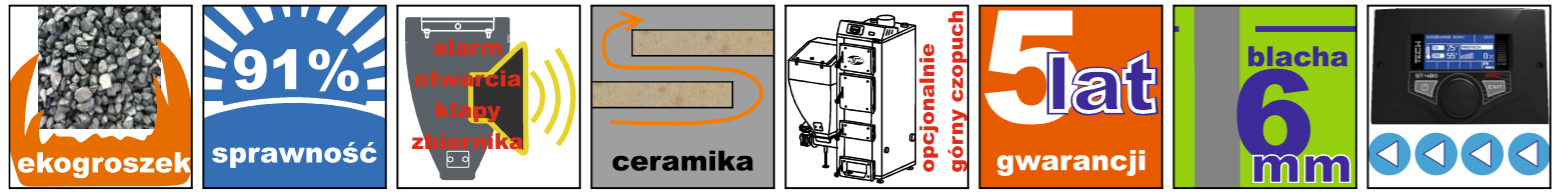
15 czerwiec 2022



dystrybucja

[www.polspaw.com.pl](http://www.polspaw.com.pl)

nowoczesne i łatwe w obsłudze 45 lat doświadczenia 5 lat gwarancji na kotły c.o.



Nominalna moc ciepła	Powierzchnia budynku do ogrzania	Powierzchnia grzewcza wymiennika	Masa kotła	Zład wodny	Pojemność zasobnika paliwa	Średnica czopucha	Średnica muf zasilania i powrotu	Wymiary							
								h	h1	h2	l	l1	g	g1	
kW	m <sup>2</sup>	m <sup>2</sup>	kg	l	dm <sup>3</sup>	mm	cale	mm							
12	do 120	1,4	380	105	180	∅ 155	1,5	1450	1080	1470	1120	520	820	620	
17	120-160	1,6	425	120	180	∅ 155	1,5	1450	1080	1470	1120	520	850	650	
24	160-210	2,8	510	170	230	∅ 175	1,5	1450	1090	1480	1150	550	1000	800	
32	210-320	3,9	650	240	320	∅ 175	2	1450	1140	1480	1220	600	1150	950	
50	320-450	5,0	850	290	320	∅ 195	2	1450	1330	1720	1295	675	1150	950	
75	450-700	7,5	990	360	420	∅ 210	2	1450	1420	1810	1295	675	1350	1150	

mapa dojazdu

„PolSpaw Sawiccy” Spółka Jawna  
ul. Przemysłowa 20, 42-160 Krzepice  
telefon: 34 317 52 56  
email: [biuro@polspaw.com.pl](mailto:biuro@polspaw.com.pl)



MOC NOMINALNA	POWIERZCHNIA DO OGRZANIA	CENA NETTO	CENA BRUTTO
kW	m <sup>2</sup>	PLN	PLN
<b>Eko Mix G kocioł na ekogroszek z retortowym palnikiem stalowym</b>			
12	do 120	10 975,61 zł	13 500,00 zł
17	120-160	11 544,72 zł	14 200,00 zł
24	160-210	12 682,93 zł	15 600,00 zł
32	210-320	15 772,36 zł	19 400,00 zł
50	320-450	20 894,31 zł	25 700,00 zł
75	450-700	28 048,78 zł	34 500,00 zł
100	700-1000	☎	☎
150	1000-1400	☎	☎
200	1400-1800	☎	☎
250	1800-2200	☎	☎
300	2200-2600	☎	☎
<b>Eko Mix MG kocioł na ekogroszek z retortowym palnikiem żeliwnym</b>			
17	do 160	12 032,52 zł	14 800,00 zł
24	160-210	13 170,73 zł	16 200,00 zł
32	210-320	16 260,16 zł	20 000,00 zł
50	320-450	21 382,11 zł	26 300,00 zł
75	450-700	29 024,39 zł	35 700,00 zł
<b>Bio Mix kocioł na pellet z osobnym dużym zbiornikiem zasypowym</b>			
16	do 160	14 308,94 zł	17 600,00 zł
24	160-240	16 097,56 zł	19 800,00 zł
32	240-320	18 780,49 zł	23 100,00 zł
50	320-450	24 796,75 zł	30 500,00 zł
75	450-700	32 439,02 zł	39 900,00 zł
100	700-1000	☎	☎
150	1000-1400	☎	☎
200	1400-1800	☎	☎
250	1800-2200	☎	☎
300	2200-2600	☎	☎
<b>Eko Box kocioł na pellet ze zintegrowanym zbiornikiem zasypowym</b>			
10	do 120	13 495,93 zł	16 600,00 zł
16	120-160	14 065,04 zł	17 300,00 zł
24	160-240	15 365,85 zł	18 900,00 zł

Firma PolSpaw zastrzega sobie prawo wprowadzenia bez uprzedzenia zmian parametrów technicznych, wyposażenia i specyfikacji oferowanych towarów. Zawarte w niniejszej ulotce informacje nie stanowią zapewnienia w rozumieniu art. 4 ust. 3 i 4 Ustawy z dnia 27 lipca 2002 roku o szczególnych warunkach sprzedaży konsumenckiej oraz o zmianie Kodeksu Cywilnego (dalej "Ustawa"), a także nie stanowi opisu towaru w rozumieniu art. 4 ust. 2 Ustawy. Niniejsza ulotka nie stanowi oferty w rozumieniu art. 66 Kodeksu Cywilnego.  
Adres firmy "PolSpaw Sawiccy" Spółka Jawna, ul. Przemysłowa 20, 42-160 Krzepice, tel 34-317-52-56

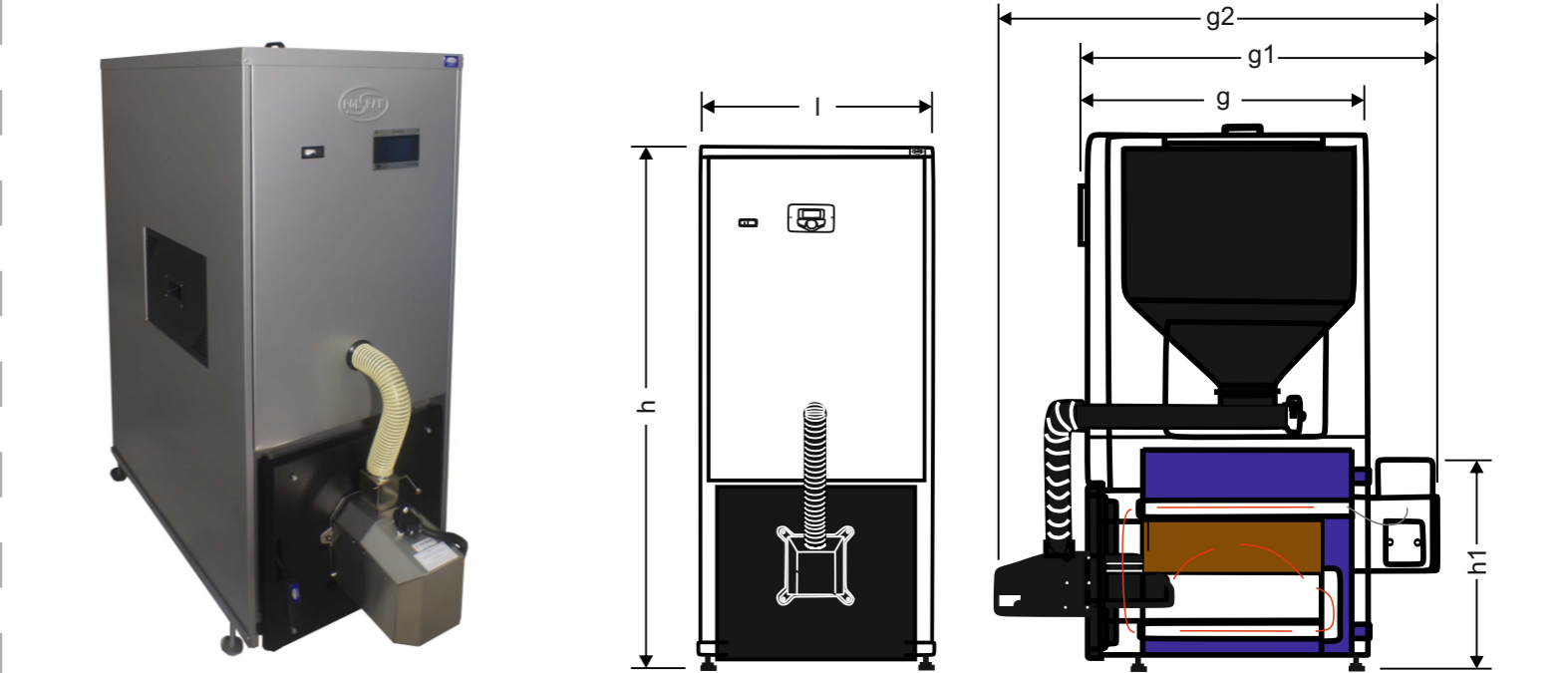
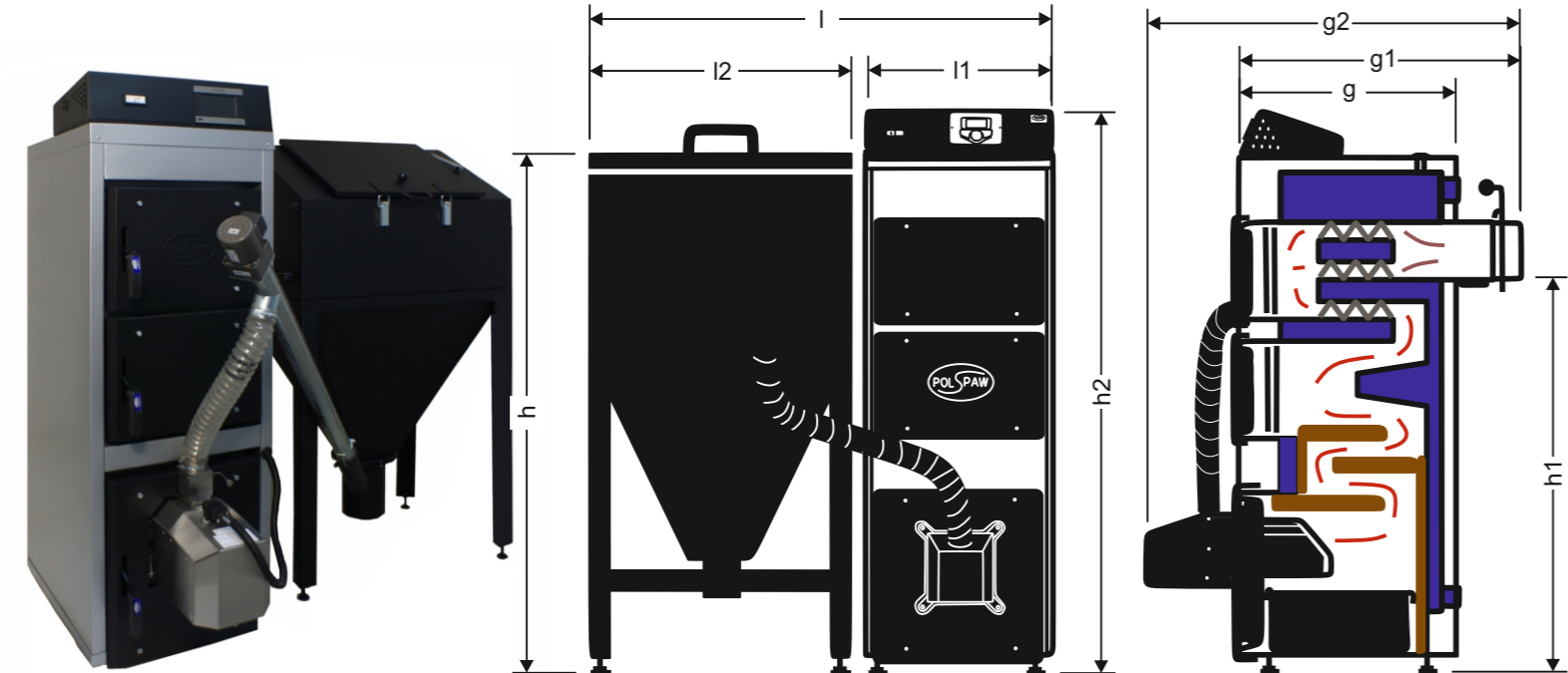
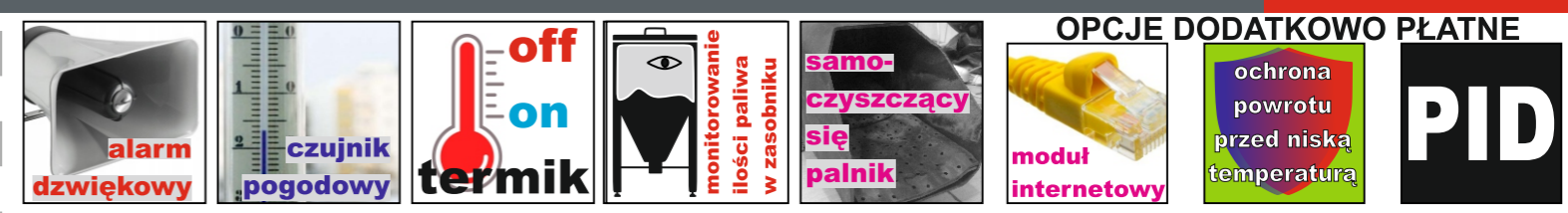
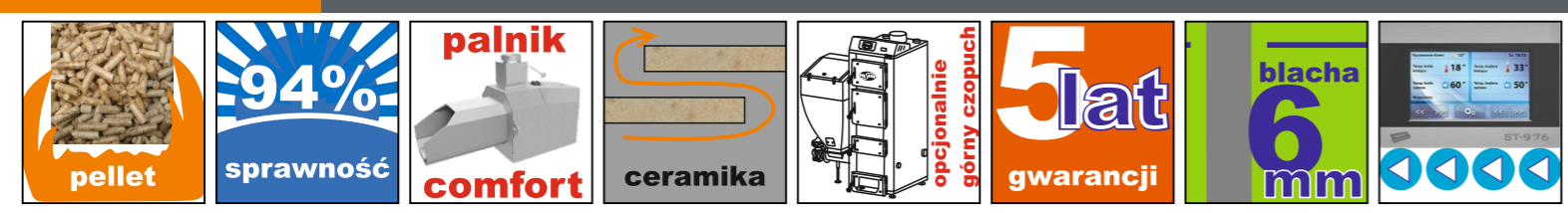
# Bio Mix

**Bio Mix** - to nowoczesny kocioł spełniający wymogi klasy 5 i Eco Design. Zastosowany wymiennik w kotle sprawia, że kocioł osiąga bardzo wysoką sprawność przy jednocześnie łatwym czyszczeniu i obsłudze. Kocioł jest wyposażony w automatyczne podawanie paliwa z dużym zasobnikiem oraz palnik przeznaczony do spalania pelletu. Palnik posiada mechanizm do samoczyszczenia oraz wbudowaną grzałkę ceramiczną zapewniającą oszczędne oraz ekonomiczne rozpalanie. Zastosowanie wysokogatunkowych stali oraz markowych podzespołów czyni z niego niezawodne urządzenie. W kotle zamontowany jest sterownik ST-976 z dotykowym wyświetlaczem. Sterownik obsługujący 4 pompy oraz siłownik zaworu mieszającego z powodzeniem jest w stanie obsłużyć nawet najbardziej rozbudowane instalacje centralnego ogrzewania. Całość stanowi nowoczesne źródło ciepła przeznaczone do ogrzewania domów jedno lub wielorodzinnych oraz lokali przemysłowych.

# Eko Box

**Eko Box** - to nowoczesny kocioł spełniający wymogi klasy 5 i Eco Design. Zastosowanie w nim niekonwencjonalnego wymiennika ciepła pozwoliło na zbudowanie kotła o zwartej kompaktowej budowie i jednocześnie wysokiej sprawności, jednak zminiaturyzowana budowa wymaga częstszego czyszczenia wymiennika. Kocioł ten został wyposażony w palnik przystosowany do automatycznego spalania pelletu oraz sterownik ST-976, palnik i sterownik są takie same jak w kotle typu Bio Mix.

Kocioł posiada budowę jednobryłową. W zintegrowanej obudowie został umieszczony zbiornik o pojemności większej niż w kotłach o podobnej budowie innych firm. Kocioł ten jest idealnym rozwiązaniem dla domów jednorodzinnych i mniejszych lokali użytkowych nie posiadających dużych kotłowni, w których standardowe kotły z osobnym zasobnikiem paliwa nie zmieściłyby się. W przypadku słabego ciągu kominowego kocioł ten opcjonalnie może być wyposażony w wentylator wyciągowy.



Nominalna moc ciepła	Powierzchnia budynku do ogrzania	Powierzchnia grzewcza wymiennika	Masa kotła	Zład wodny	Pojemność zasobnika paliwa	Średnica czopucha	Średnica muf zasilania i powrotu	Wymiary						
								h	h1	h2	l	l1	g	g1
kW	m <sup>2</sup>	m <sup>2</sup>	kg	l	dm <sup>3</sup>	mm	cale	mm						
16	do 160	2,0	420	110	400	∅ 155	1,5	1500	1090	1560	1320	520	650	850
24	160-240	2,7	520	152	400	∅ 175	1,5	1500	1090	1560	1350	550	800	1000
32	240-320	3,8	660	224	400	∅ 175	2	1500	1090	1560	1400	600	950	1150
50	320-450	5,3	800	275	440	∅ 195	2	1500	1380	1820	1500	630	950	1160
75	450-700	8,0	980	360	440	∅ 215	2	1500	1430	1820	1500	685	1150	1380

Nominalna moc ciepła	Powierzchnia budynku do ogrzania	Powierzchnia grzewcza wymiennika	Masa kotła	Zład wodny	Pojemność zasobnika paliwa	Średnica czopucha	Średnica muf zasilania i powrotu	Wymiary					
								h	h1	l	g	g1	g2
kW	m <sup>2</sup>	m <sup>2</sup>	kg	l	dm <sup>3</sup>	mm	cale	mm					
10	do 120	1,2	290	85	120	∅ 155	1,5	1520	610	660	615	810	1105
16	120-160	1,7	340	126	180	∅ 175	1,5	1520	610	660	815	1010	1305
24	160-240	2,5	430	188	230	∅ 175	1,5	1520	610	660	1115	1320	1615